

GASOKOL

go ahead sunshine

Accumulatori di calore

- Ottima protezione anticorrosiva mediante rivestimento VACUMAIL®
- Serpentino liscio per garantire uno scambio termico costante nel tempo
- Poliuretano espanso senza CFC, applicato direttamente senza ponti termici per ridurre le perdite di calore



Garanzia
5
Anni



il calore naturale che convince!



SKYMANTEL – L'IMPOR- TANZA DEL DESIGN

I bollitori solari GASOKOL coniugano altissime efficienze con un design accattivante, grazie al rivestimento Skmantel disponibile in vari colori. Inoltre, l'abituale qualità GASOKOL è sinonimo di tranquillità per il cliente: tutti i bollitori sono coperti da cinque anni di garanzia.

PEFEZIONE DELLE LAVORAZIONI

Il sistema di vetrificazione interna VACUMAIL® mediante processo a 850 °C, coperto da brevetto internazionale, garantisce altissimi livelli di protezione anticorrosiva. Il rivestimento previene la formazione di incrostazioni e batteri ed è resistente alle alte temperature.

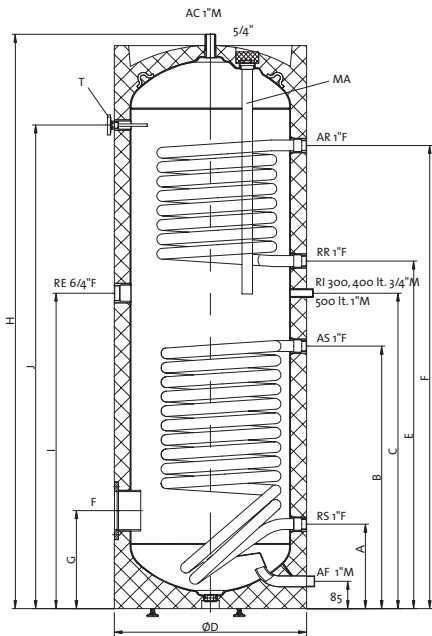
HIGHTECH INSIDE

Il serpentino inferiore, parzialmente incassato nel fondo, aumenta il contenuto d'acqua effettivo del bollitore e migliora il riscaldamento della parte bassa del bollitore, eliminando così i batteri eventualmente introdotti con l'acqua fredda. Lo speciale isolamento PUR, in schiuma espansa rigida esente da FCKW, impedisce le dispersioni per effetto camino tra isolamento e pareti. Il rivestimento esterno Skymantel viene applicato con bollitore già in opera, a trasporto concluso.

Per maggiori informazioni, consultare il sito:
www.gasokol.at

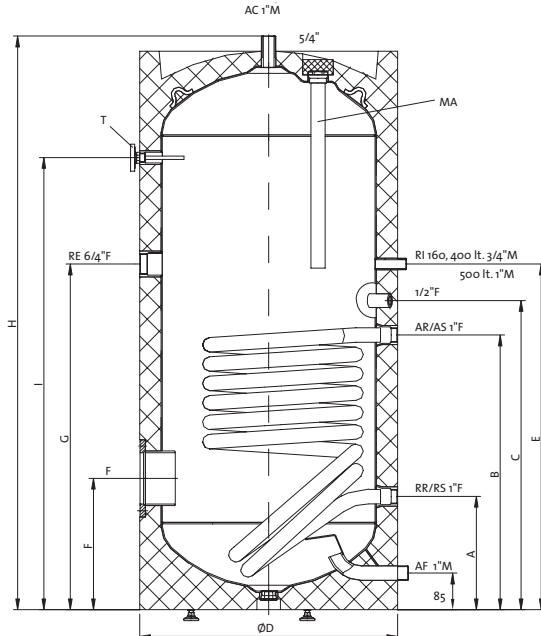
ACCUMULATORI D'ENERGIA

Bollitore solare 2 serpentini tipo GK-ERMR BE



AF – Acqua fredda
MA – Anodo al magnesio
RE – Resistenza elettrica
RS – Ritorno scambiatore solare
AS – Andata scambiatore solare
T – Termometro

Bollitore 1 serpentino tipo GK-ERM BE



AR – Andata scambiatore riscaldamento
RI – Ricircolo
F – Flangia 180 mm
AC – Acqua calda
RR – Ritorno scambiatore riscaldamento

DATI TECNICI Bollitore solare 2 serpentini tipo GK-ERMR BE

Tipo	DIMENSIONI in mm										Ingombro	Superficie scambiatore m ² inferiore/superiore	Perdite per mantenimento in esercizio*	Cifra N _L **		Peso kg
	A	B	C	D	E	F	G	H	I	J				inferiore	superiore	
GK-ERMR BE 300	263	836	963	610	1083	1443	305	1790	983	1507	1838	1,5 / 1,0	2,3	7,4 / 1,95	114	
GK-ERMR BE 400	320	880	1000	680	1100	1460	345	1839	983	1521	1894	1,8 / 1,0	2,5	10,5 / 3,25	155	
GK-ERMR BE 500	370	930	1095	760	1195	1465	370	1853	1095	1496	1920	2,0 / 1,0	2,8	13,7 / 4,5	175	

* secondo DIN 44532 in Kwh/24h ** Cifra caratteristica N_L DIN 4708

DATI TECNICI Bollitore 1 serpentino tipo GK-ERM BE

Tipo	DIMENSIONI in mm									Ingombro	Superficie scambiatore m ²	Perdite per mantenimento in esercizio*	Cifra N _L **		Peso kg
	A	B	C	D	E	F	G	H	I				inferiore	superiore	
GK-ERM BE 200	263	636	718	610	803	305	803	1339	1050	1394	1,0	1,8	3,7	98	
GK-ERM BE 300	263	836	898	610	963	305	983	1790	1507	1838	1,5	2,2	7,4	109	
GK-ERM BE 500	370	930	1010	760	1095	425	1095	1853	1498	1920	2,0	2,7	13,7	185	

* secondo DIN 44532 in Kwh/24h ** Cifra caratteristica N_L DIN 4708

COLORI



go ahead sunshine

A-4371 Dimbach · Markt 53
Telefono: 00 43 / (0) 72 60 / 74 75-0 · Fax: Int. 4
E-Mail: office@gasokol.at · www.gasokol.at



IL VOSTRO RIVENDITORE SPECIALIZZATO
DI FIDUCIA:

www.gasokol.at

sky1/2003 - Sono possibili errori di colorazione, di impaginazione o di stampa e modifiche tecniche