

1 sistema intelligente per il professionista !

®

GAROS

**Il radiatore a battiscopa
a bassa temperatura
con il tubo GAROS-SPIROROHR**

tubo in rame 15 x 1

Intreccio in rame alarga
la superficie scaldante e procura
turbolenze d'aria

l'allacciamento tra tubo e intreccio avviene
mediante saldatura in stagno, che consente
una buona conduttività termica ed elettrica

scegli la **GAROS** per il tuo **benessere !**

...solo **1** sistema per il montaggio multilaterale!

montaggi:



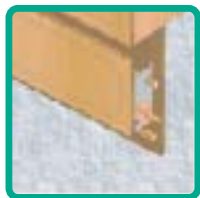
a parete



entro parete



entro pavimento



incorporato

rendimento termico Q/m installazione **SINGOLA**
portata d'acqua 100 l/h

Δt_m in K	altezza schermo mm							
	200	250	300	400	500	600	700	800
15	88	94	100	109	116	123	129	136
20	137	142	147	156	163	171	174	179
25	183	189	196	208	218	227	231	238
30	232	241	250	264	277	289	294	302
35	284	294	305	323	339	353	359	369
40	338	350	363	384	403	421	427	438
45	393	408	423	448	470	490	499	512
50	452	469	486	514	539	562	572	586
55	511	530	550	582	610	636	648	664
60	572	593	615	651	683	712	725	744

(Δt_m - differenza fra la temperatura media del corpo scaldante e quella ambiente)

rendimento termico Q/m installazione **DOPPIA**
portata d'acqua 100 l/h

Δt_m in K	altezza schermo mm							
	200	250	300	400	500	600	700	800
15	175	187	197	215	230	243	254	262
20	263	272	282	300	313	328	334	343
25	351	362	376	399	418	435	443	457
30	445	462	480	506	531	554	564	579
35	545	564	585	620	650	677	689	708
40	648	672	700	737	793	808	819	840
45	754	783	812	860	902	940	958	983
50	867	900	933	986	1034	1079	1098	1125
55	981	1017	1056	1117	1171	1221	1244	1274
60	1098	1138	1180	1250	1311	1367	1392	1428

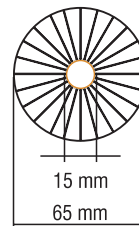
fattore correttivo per portata d'acqua diversa a 100 l/h
(la portata consigliata è min. 100 l/h)

potata d'acqua l/h	50	100	150	200	250
fattore	0,91	1	1,05	1,09	1,13

esempio: $\Delta t_m = t_m - t_i$
temperatura mandata t_v : 55 °C
temperatura ritorno t_r : 45 °C
temperatura ambiente t_i : 20 °C
installazione: singola
altezza schermo: 300 mm

$t_m = 50$ °C
 $\Delta t_m = 50$ °C - 20 °C
 $\Delta t_m = 30$
rendimento = 250 W/m

sezione del tubo:

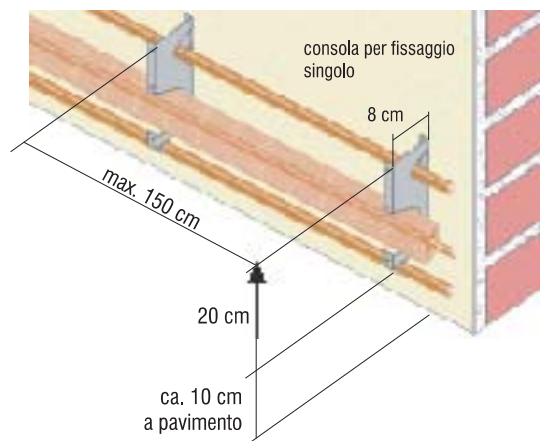


per evitare un trascinarsi del pulviscolo domestico, per il tubo GAROS Spirotherm deve essere fatto la messa a terra!

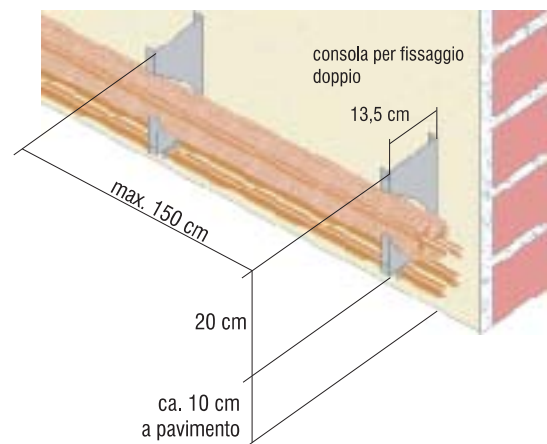
Rivenditore specializzato:



installazione singola



installazione doppia



Codice 35200



Codice 35100



Codice 35125



Codice 35150

