

Sunny Boy SB 1100 / SB 1700



I compatti



Per il montaggio esterno e interno

SMA grid guard 2 :
Dispositivo automatico di disinserzione

Spettro di temperatura ampliato da -25°C a $+60^{\circ}\text{C}$

Electronic Solar Switch ESS:
Sezionatore CC integrato (opzionale)

Display integrato a 2 righe

Diagnosi e comunicazione tramite rete elettrica, via radio o via cavo (RS232 o RS485)

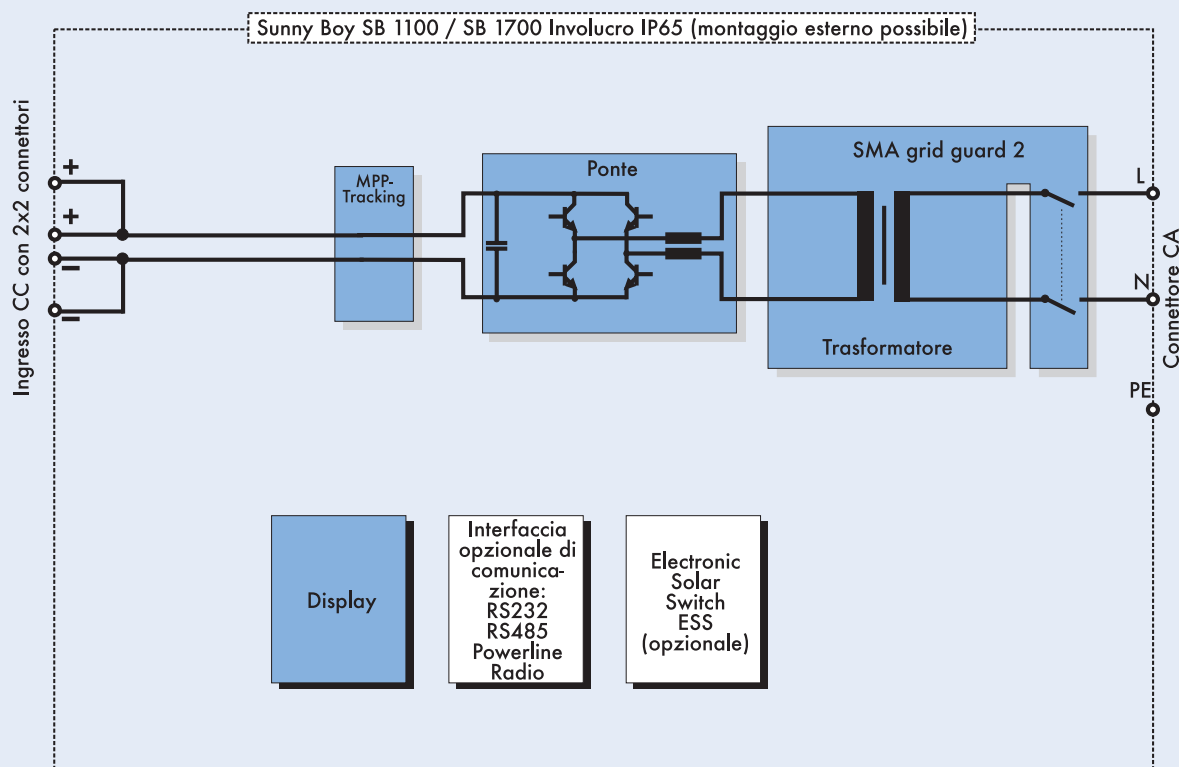
Riconoscimento automatico frequenza di rete 50 / 60 Hz

5 anni di garanzia SMA

La configurazione di un impianto fotovoltaico ha come obiettivo l'ideale abbinamento della potenza del generatore con quella dell'inverter. Perciò è necessaria una ampia gamma di tipi di inverter diversi. Con 30.000 unità già vendute in tutto il mondo, il SB 1100 e il SB 1700, i cosiddetti "compatti", sono tra i modelli con maggiore successo della loro classe.

Pur essendo tra i Sunny Boy con le più piccole dimensioni, essi dispongono come gli inverter più grandi di una tecnologia innovativa e dell'interfaccia SMA grid guard 2, che garantisce la massima sicurezza durante il funzionamento dell'impianto fotovoltaico e la possibilità di allacciarsi a qualsiasi rete elettrica pubblica del mondo.





Rappresentazione schematica del Sunny Boy SB 1100 / SB 1700

Dati Tecnici

	SB 1100	SB1700
Dati d'ingresso		
Potenza CC max. ($P_{CC, max}$)	1210 W	1850 W
Tensione CC max. ($U_{CC, max}$)	400 V	400 V
Range di tensione FV, MPPT (U_{MPP})	139 V - 400 V	139 V - 400 V
Corrente d'ingresso ($I_{FV, max}$)	10 A	12,6 A
Ripple di tensione CC (U_{pp})	< 10 %	< 10 %
Numero max. stringhe (parallele)	2	2
Dispositivo di separazione CC	Connettore a spina, ESS	Connettore a spina, ESS
Varistori controllati termicamente	sì	sì
Monitoraggio della dispersione a terra	sì	sì
Protezione contro l'inversione della polarità	Diodo di cortocircuito	Diodo di cortocircuito
Dati d'uscita		
Potenza CA max. ($P_{CA, max}$)	1100 W	1700 W
Potenza nominale CA ($P_{CA, nom.}$)	1000 W	1550 W
Fattore di distorsione della corrente di rete	< 4 %	< 4 %
Tensione nominale CA ($U_{CA, nom.}$)	220 V - 240 V	220 V - 240 V
Frequenza nominale CA ($f_{CA, nom.}$)	50 Hz / 60 Hz	50 Hz / 60 Hz
Fattore di potenza ($\cos \varphi$)	1	1
Resistenza ai cortocircuiti	sì, regolazione della corrente	sì, regolazione della corrente
Collegamento alla rete	Connettore a spina CA	Connettore a spina CA
Grado di rendimento		
Grado di rendimento max.	93 %	93,5 %
Rendimento europeo	91,6 %	91,8 %
Tipo di protezione		
secondo DIN EN 60529	IP65	IP65
Caratteristiche meccaniche		
Larghezza / altezza / profondità (mm)	434 / 295 / 214	434 / 295 / 214
Peso	22 kg	25 kg

www.SMA-Italia.com

Telefono: 0039 02 84742239

Fax: 0039 02 84742238

Innovazione nella tecnologia per il
successo del fotovoltaico

