

# Sunny Boy SB 2500 / SB 3000



I bestseller



Supportano la modalità  
Sunny Team

Progettazione semplice e costi  
d'installazione ridotti

Electronic Solar Switch ESS:  
Sezionatore CC integrato  
(opzionale)

Diagnosi e comunicazione  
tramite rete elettrica, via radio  
o via cavo (RS232 o RS485)

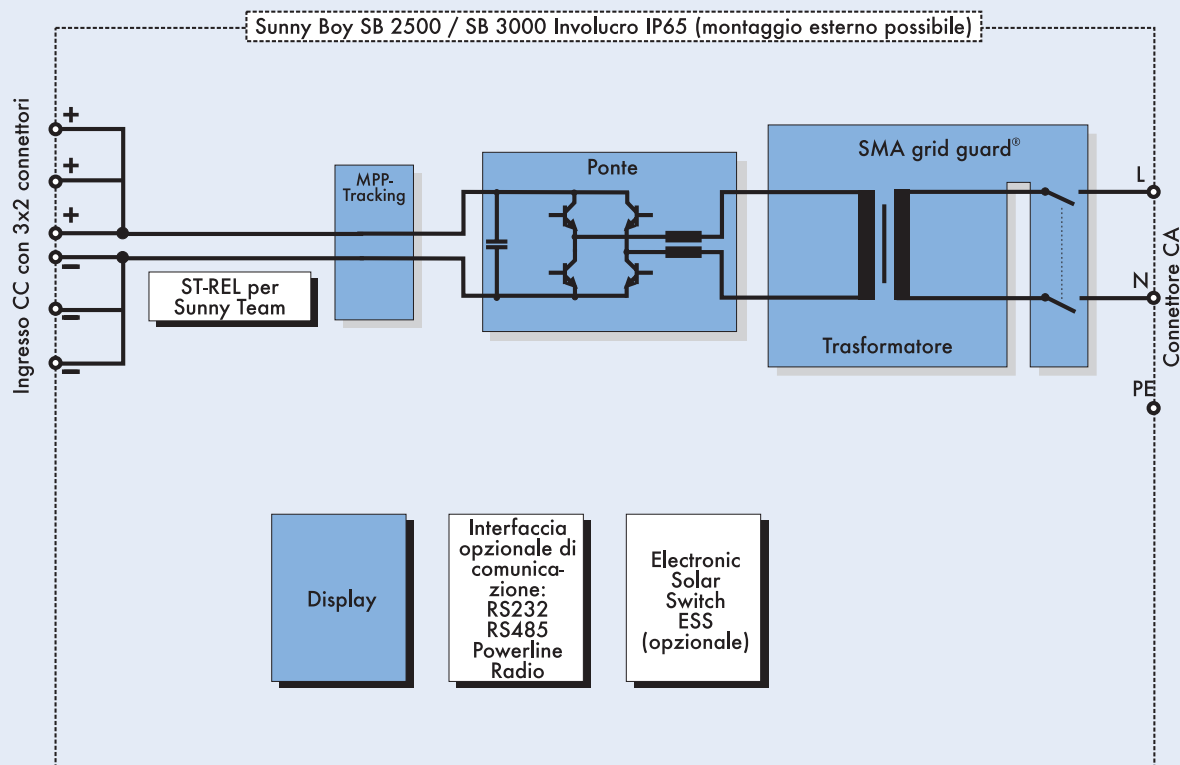
Spettro di temperatura ampliato  
da  $-25^{\circ}\text{C}$  a  $+60^{\circ}\text{C}$

Per il montaggio esterno e  
interno

Collegamento CA e CC con  
connettori a spina

I Sunny Boy SB 2500 e SB 3000 sono gli inverter di gran lunga più venduti della loro classe, grazie alla tecnologia estremamente solida e alla configurazione circuitale innovativa. Equipaggiati con l'interfaccia di rete "SMA grid guard®" e con la possibilità di riconoscere automaticamente la frequenza di rete, questi Sunny Boy sono compatibili con quasi tutte le reti elettriche del mondo. Gli inverter SB 2500 e SB 3000 presentano inoltre un ampio range di corrente d'ingresso, che lascia ampia libertà di scelta del generatore fotovoltaico. Queste caratteristiche hanno fatto dei modelli SB 2500 e SB 3000 gli inverter più affidabili e venduti della SMA.





Rappresentazione schematica del Sunny Boy SB 2500 / SB 3000

## Dati Tecnici

	SB 2500	SB 3000
<b>Dati d'ingresso</b>		
Potenza CC max. ( $P_{CC, max}$ )	2700 W	3200 W
Tensione CC max. ( $U_{CC, max}$ )	600 V	600 V
Range di tensione FV, MPPT ( $U_{MPP}$ )	224 V - 600 V	268 V - 600 V
Corrente d'ingresso max. ( $I_{FV, max.}$ )	12 A	12 A
Ripple di tensione CC ( $U_{SS}$ )	< 10 %	< 10 %
Numero max. stringhe (parallele)	3	3
Dispositivo di separazione CC	Connettore a spina, ESS	Connettore a spina, ESS
Varistori controllati termicamente	sì	sì
Monitoraggio della dispersione verso terra	sì	sì
Protezione contro l'inversione della polarità	Diode di cortocircuito	Diode di cortocircuito
<b>Dati d'uscita</b>		
Potenza CA max. ( $P_{CA, max}$ )	2500 W	3000 W
Potenza nominale CA ( $P_{CA, nom.}$ )	2300 W	2750 W
Fattore di distorsione della corrente di rete	< 4 %	< 4 %
Tensione nominale CA ( $U_{CA, nom}$ )	220 V - 240 V	220 V - 240 V
Frequenza nominale CA ( $f_{CA, nom}$ )	50 Hz / 60 Hz	50 Hz / 60 Hz
Fattore di potenza ( $\cos \varphi$ )	1	1
Resistenza ai cortocircuiti	sì, regolazione della corrente	sì, regolazione della corrente
Collegamento alla rete	Connettore a spina CA	Connettore a spina CA
<b>Grado di rendimento</b>		
Grado di rendimento max.	94,1 %	95,0 %
Rendimento europeo	93,2 %	93,6 %
<b>Tipo di protezione</b>		
secondo DIN EN 60529	IP65	IP65
<b>Caratteristiche meccaniche</b>		
Larghezza / altezza / profondità (mm)	434 / 295 / 214	434 / 295 / 214
Peso	30 kg	32 kg

www.SMA-Italia.com

Telefono: 0039 02 84742239

Fax: 0039 02 84742238

Innovazione nella tecnologia per il  
successo del fotovoltaico

