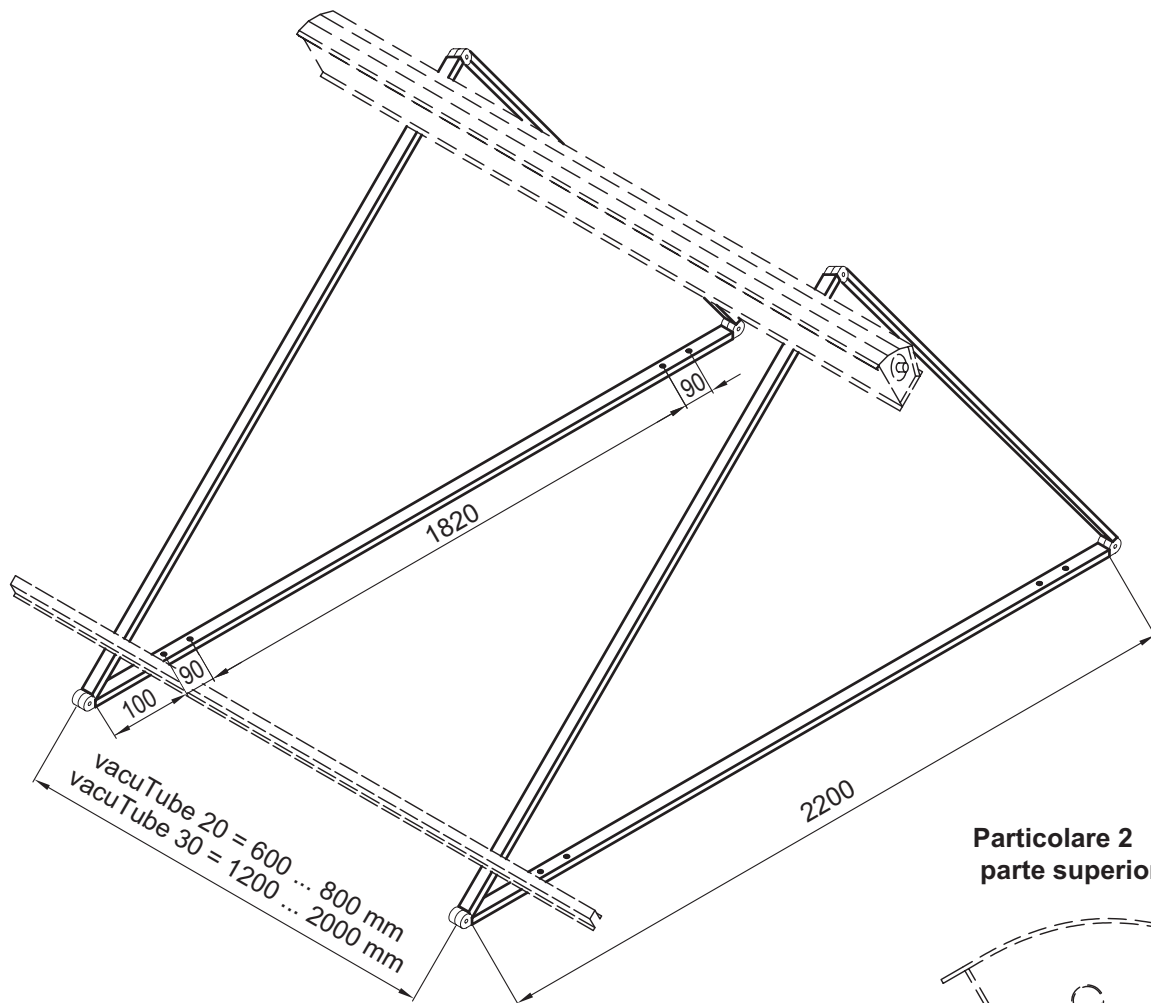
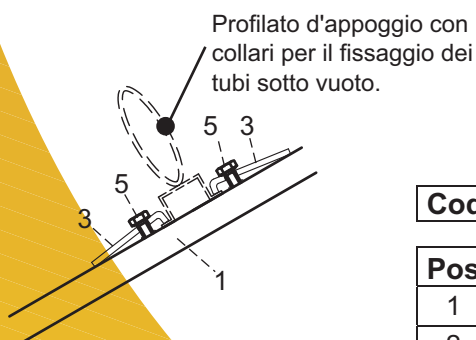


Supporto inclinabile per vacuTube

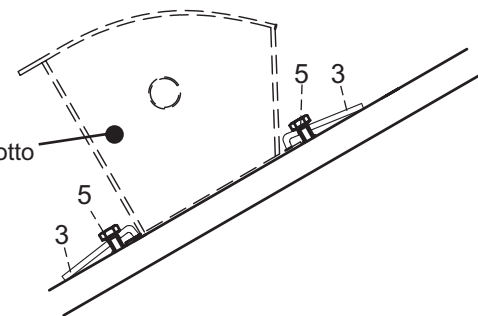


**Particolare 1:
Parte inferiore**



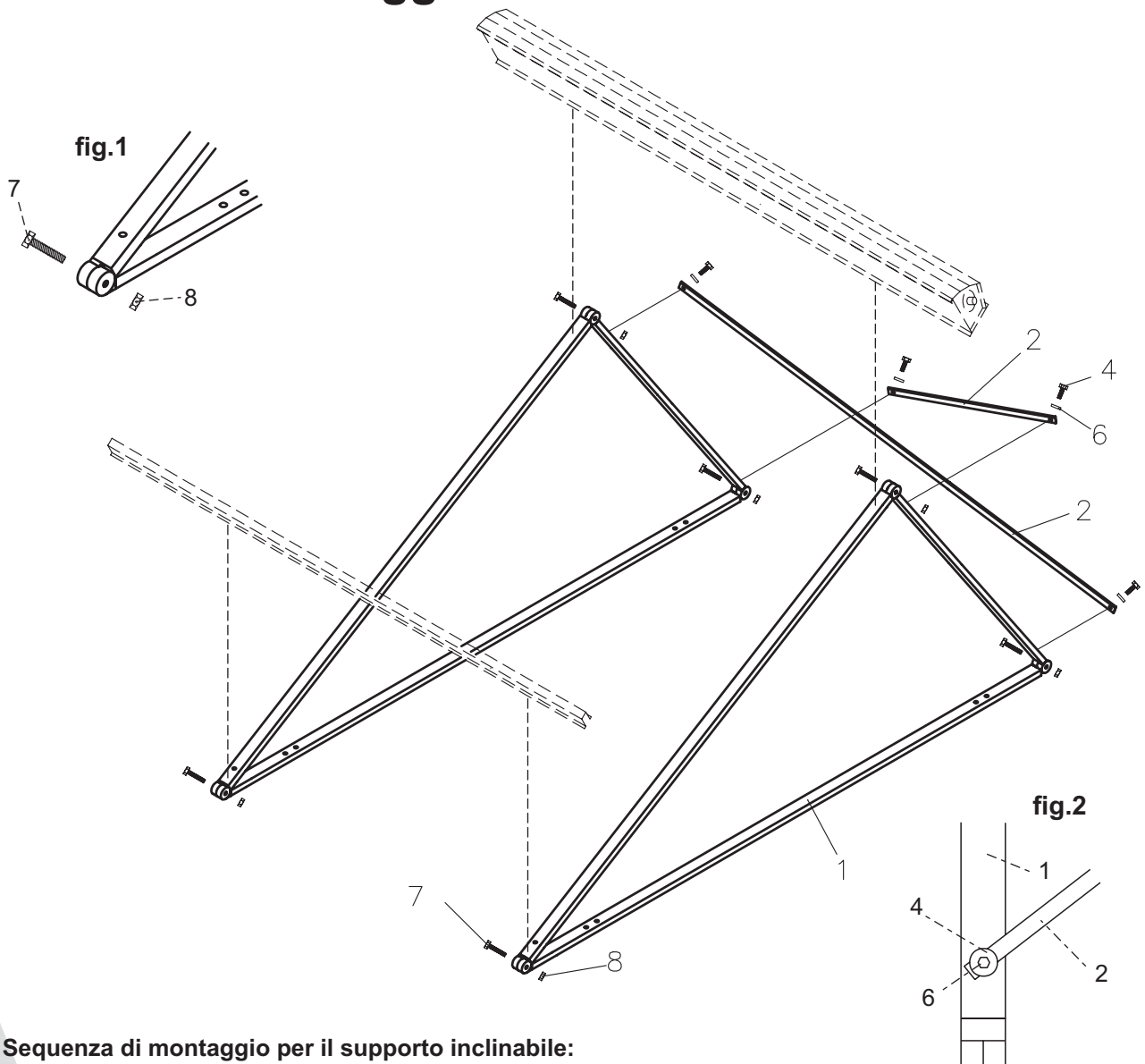
**Particolare 2
parte superiore**

Collettore per il collocamento dei tubi sotto vuoto. Fornito con il collettore sotto vuoto.



Codice		03923
Pos	Descrizione	Quantità
1	Set tubolari in alluminio 40 x 20 (tre barre)	2
2	Tiranti in alluminio	2
3	Graffetta – AISI 304	8
4	Vite a testa esagonale SKS M8 x 20 – AISI 304	4
5	Vite a testa esagonale SKS M8 x 25 – AISI 304	8
6	Rondella per M8 – DIN 125 AISI 304	4
7	Vite a brugola M8 x 35 DIN912 – AISI 304	6
8	Dado esagonale di sicurezza M8 DIN985 – AISI 304	6

Supporto inclinabile per vacuTube Istruzioni di montaggio



Sequenza di montaggio per il supporto inclinabile:

- Accoppiare tubolari 1 con la vite a brugola 7 e i dadi esagonali di sicurezza 8 fig. 1.
- Stabilire la posizione dei supporti rispettando le distanze indicate sulla pagina precedente e fissarli sulla sottostruttura preparata (accessori per il fissaggio non nel volume di consegna).

Avvertenza: Per il calcolo di carico della sottostruttura conforme alle norme si deve richiedere l'intervento sul posto di un tecnico autorizzato. Il produttore non si assume alcuna responsabilita a riguardo.

- Montare i tiranti 2 con la vite 4 e le rondella 6 nella filettatura disponibile sul tubolare posteriore 1 come indicato in fig. 2. I tiranti devono andare in diagonale tra i supporti. I tiranti vengono perforati e tagliati su misura secondo la distanza.
- Montare il profilato d'appoggio con i collari (particolare 2 della pagina precedente) e fissare due volte nei fori filettati con la graffetta (3) e vite (5). Eseguire il procedimento per il collettore per collocamento dei tubi sotto vuoto (particolare 2 della pagina precedente).

Passi successivi per il montaggio dei tubi sotto vuoto trovate nelle istruzioni "Collegamento idrico" fornite con il prodotto stesso