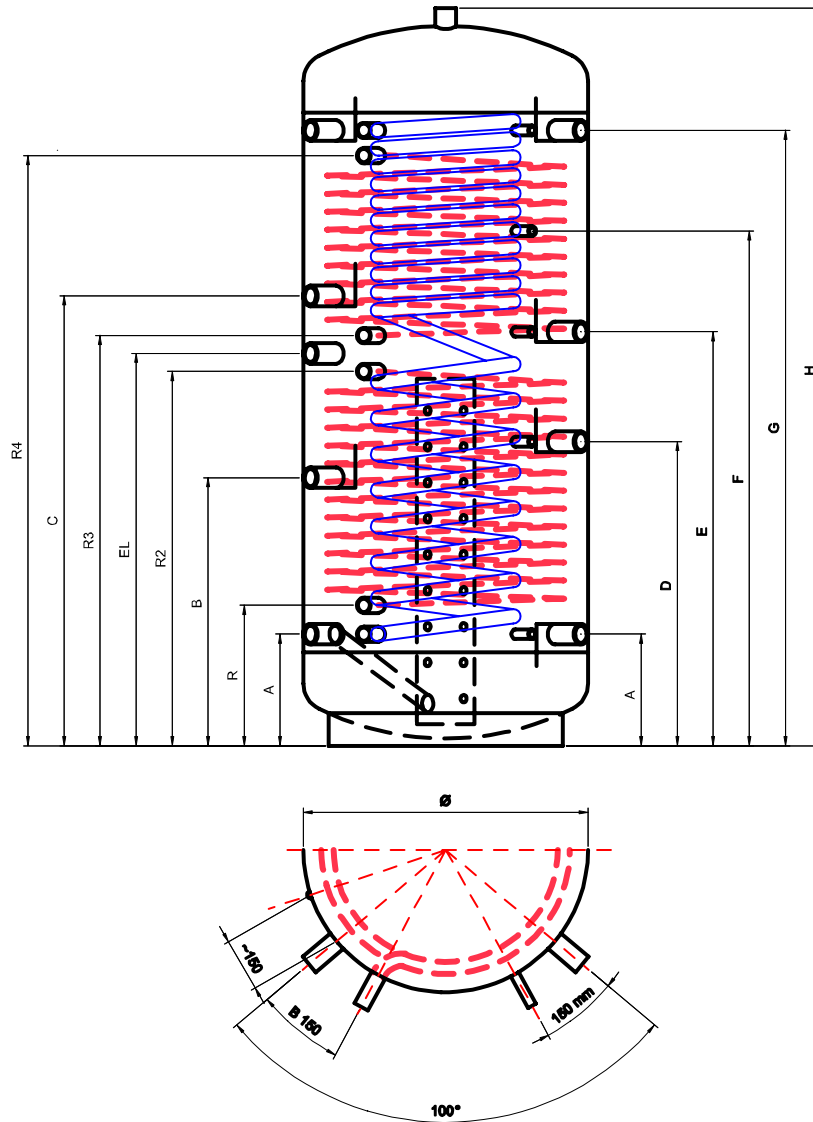


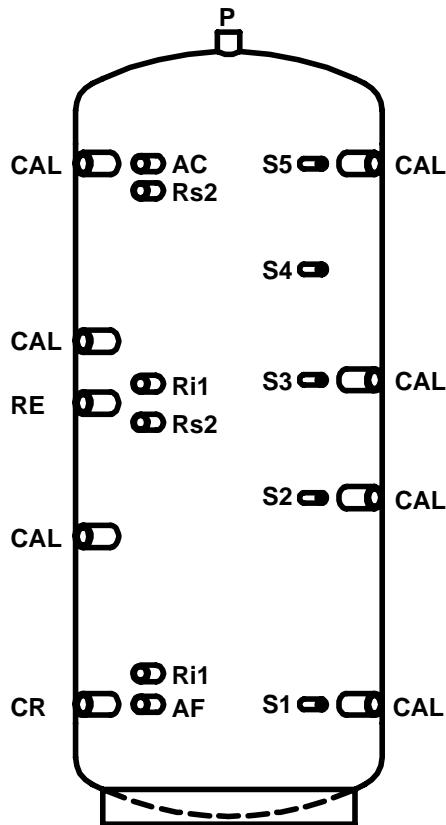
# Dati tecnici serbatoio combinato a stratificazione hyGenio

Serbatoio combinato a stratificazione per la produzione istantanea e igienica dell'acqua calda sanitaria tramite uno scambiatore d'acciaio INOX AISI 316 L. Il serbatoio inerziale di acciaio nero serve per accumulare l'energia solare in appoggio al riscaldamento. I serpentini interni con superfici grandi di scambio garantiscono il massimo sfruttamento dell'energia solare.



Litri	Dimensioni mm																ingombro mm	Ø con isolamento mm	Serpentino mq	
	A	B	C	D	E	F	G	H	ø	RE	R1	R2	R3	R4	AF	AC			sopra	sotto
600	235	620	1010	720	910	1142	1395	1640	700	895	335	845	945	1295	235	1395	1740	900	1,2	1,8
800	260	630	1030	730	930	1173	1430	1700	790	915	365	865	965	1324	265	1425	1800	990	1,8	2,4
1000	310	745	1250	845	1150	1430	1710	2050	790	1090	390	1040	1140	1640	300	1720	2150	990	2,4	3,0
1250	295	730	1240	830	1140	1417	1700	2000	950	1080	380	1030	1130	1630	290	1710	2200	1150	2,4	3,0
1500	335	825	1350	925	1250	1492	1760	2150	1000	1150	450	1100	1200	1670	350	1770	2270	1200	2,4	3,6
2000	325	900	1490	1000	1390	1712	2035	2380	1100	1275	425	1225	1325	1935	325	2035	2610	1300	2,8	4,2

# Dati tecnici serbatoio combinato a stratificazione hyGenio



Attacco	Dimensione	Descrizione
CR	1 ½"	Ritorno riscaldamento (entrata camera per la stratificazione)
CAL	1 ½"	Attacco accumulo inerziale
RE	1 ½"	Resistenza elettrica
Ri1, Ri2	1"	Ritorno circuito solare (ai pannelli solari)
Rs1, Rs2	1"	Mandata circuito solare (dai pannelli solari)
AF	1"	Acqua fredda dal acquedotto
AC	1"	Acqua calda per le utenze
P	1 ½"	Sfiato d'aria
S1,2,3,4,5	½"	Per sensori, termometri etc.

### Garanzia di 5 anni valida con le seguenti condizioni:

- L'installazione del serbatoio deve essere fatta da un installatore professionista.
- Valvola di sicurezza nell'entrata dell'acqua fredda.
- Vaso d'espansione nell'entrata dell'acqua fredda.
- Filtro fino nell'entrata dell'acqua fredda.
- Lo scambiatore per ACS è adatto per acqua potabile con un contenuto di cloruro inferiore ai 70 mg/l.

### Datos técnicos:

Pressione massima scambiatore ACS	6 bar
Pressione massima scambiatore solare	6 bar
Pressione massima accumulatore inerziale	3 bar
Temperatura massima:	90 °C

Capacità serbatoio - tipo	Litri	600	800	1000	1250	1500	2000
Temperatura caldaia	°C	80	80	80	80	80	80
Superficie dello scambiatore per ACS	mq	5	5,4	7,5	7,5	9	12
Capacità scambiatore ACS	L	38	43	58	58	76	93
Perdita di carico scambiatore ACS	mbar	160	180	180	180	200	220
Resa nominale secondo DIN 4753	NL	1,8	3,6	4,1	4,8	5,2	5,8
Prelievo continuo (acqua da 10° a 45°)	l/h	1900	2100	3400	3400	3800	4100
Prelievo extra (acqua da 10° a 45°)	l/10 min	510	630	780	800	920	1020
Calorie assorbite	kW	77,3	85,4	138,4	138,4	154,6	166,9
Serpentino solare sopra	mq	1,2	1,8	2,4	2,4	2,4	2,8
Capienza	L	7,38	11,07	14,77	14,77	14,77	17,23
Serpentino solare sotto	mq	1,8	2,4	3	3	3,6	4,2
Capienza	L	11,07	14,77	18,46	18,46	22,15	25,84
Peso (a vuoto) HGR con 1 serpentino	kg	166	190	239	274	307	347
Peso (a vuoto) HGRR con 2 serpentine	kg	184	217	275	310	343	388