

Specifica Generale

Modelli da esterno

PVI-3.0-OUTD-IT / PVI-3.0-OUTD-S-IT

PVI-3.6-OUTD-IT / PVI-3.6-OUTD-S-IT

PVI-4.2-OUTD-IT / PVI-4.2-OUTD-S-IT

I VANTAGGI DI AURORA

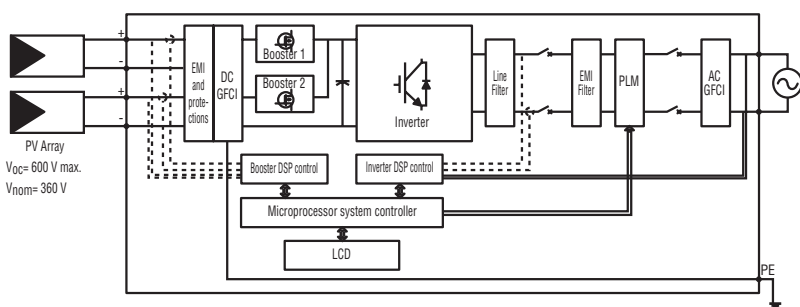
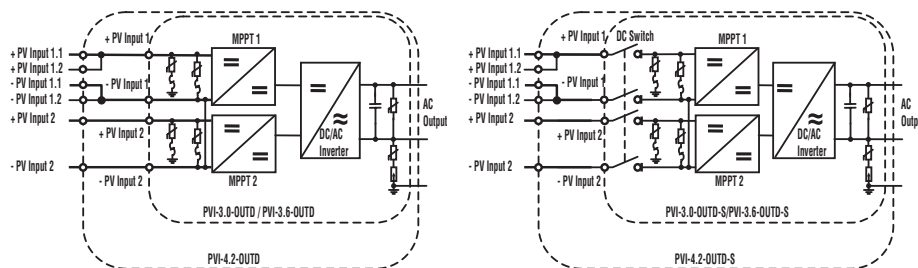
- Doppia sezione di ingresso per la connessione a due "arrays" di pannelli con MPPT indipendente
- Controllo MPPT ad alta velocità per l'inseguimento dinamico del punto di massima potenza e per massimizzare la raccolta di energia
- Funzionamento senza trasformatore di isolamento per ottenere un rendimento elevatissimo: fino al 96,8% (Euro 96%)
- Uscita sinusoidale pura
- Protezione "Anti-isola"
- Display LCD frontale per il monitoraggio dei parametri principali
- Connessione DC standard tramite connettori Multi-Contact (MC4)
- Disponibile in esecuzione con interruttore DC integrato (PVI-X.X-OUTD-S-IT).



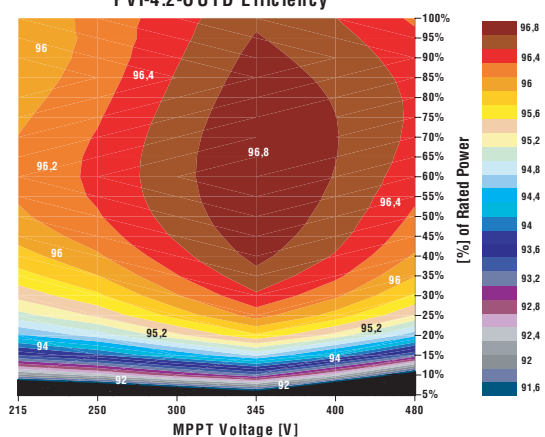
STANDARDS E NORME

Gli inverter Aurora sono conformi alle normative vigenti per il funzionamento in connessione alla rete, la sicurezza e la compatibilità elettromagnetica, incluso: VDE0126, CEI 11-20, DK5940, CEI 64-8, IEC 61683, IEC 61727, EN50081, EN50082, EN61000, Certificazione CE, El Real Decreto RD1663/2000 de España.

Schema a blocchi e rendimento tipico



PVI-4.2-OUTD Efficiency



CARATTERISTICHE	PVI-3.0-OUTD	PVI-3.6-OUTD	PVI-4.2-OUTD
PARAMETRI DI INGRESSO			
Potenza nominale DC [kW]	3,12	3,75	4,38
Potenza DC massima raccomandata [kW]	3,5	4,15	4,82
Intervallo di tensione di funzionamento [V]	0,7xVstart - 580 (360 nominale)		
Intervallo di tensione per operaz. MPPT a piena potenza (carico simmetrico) [V]	156-530	120-530	140-530
Intervallo di tensione per operaz. MPPT a piena potenza (carico asimmetrico) [V]	200-530 (@ 2kW) / 112-530 (@ 1.12kW)	190-530 (@ 3kW) / 90-530 (@ 0.75kW)	190-530 (@ 3kW) / 90-530 (@ 1.38kW)
Tensione massima assoluta [V]	600		
Tensione di attivazione (Vstart)	200 nominale (selezionabile da 120Vdc-350Vdc, indipendentemente per ciascun canale)		
Numero di MPPT indipendenti	2		
Potenza massima di ingresso per ciascun MPPT [kW]	2	3	
Numero di ingressi DC	2 (1 per ciascun MPPT)		3 (2 per MPPT1, 1 per MPPT2)
Corrente massima di ingresso per ciascun MPPT [A]	10 (12,5 corto circuito)	16 (20 corto circuito)	
Connessione lato DC	4 (2 positivi, 2 negativi)		
	MultiContact Ø 4mm (maschi - ingressi positivi + femmine - ingressi negativi)		
	Controparti per connettori di ingresso incluse		
	Sezione di cavo ammessa -Unipolare/Multipolare: 4-6mmq/AWG12-10 - Ø cavo con isolante: 3-6mm		
PROTEZIONI DI INGRESSO			
Inversione polarità	Sì		
Taglia dei fusibili, ciascuna connessione (solo versioni -FS)	NA	NA	NA
Varistori lato DC	4 (2 per ogni MPPT)		
Controllo di isolamento del generatore fotovoltaico	conforme a VDE 0126-1-1		
Interruttore DC (solo versioni -S/-FS)	Integrato (Max. Voltage Rating : 600Vdc / Max Corrente Rating: 25A)		
PARAMETRI DI USCITA			
Potenza di uscita nominale (fino a 50°C, kW)	3	3,6	4,2
Potenza massima di uscita [kW]	3,3	3,96	4,6
Connessione alla rete AC	monofase (Linea, Neutro, Terra)		
Tensione di uscita nominale [V]	200-245 (230 nominale)		
Intervallo di tensione AC di esercizio [V]	180-264 (può essere diverso a seconda di ogni paese)		
Frequenza di rete nominale [Hz]	50		
Corrente di uscita massima [A]	14,5 (16 corto circuito)	17,2 (19 corto circuito)	20 (22 corto circuito)
Connessione AC	Morsetteria a vite		
	Sezione di cavo ammessa 0,5-16mmq / 0,5-10mmq / AWG20-6		
	Pressacavo: M32 - Ø esterno del cavo: 13-21mm		
Fattore di potenza	1		
Distorsione armonica totale corrente AC (THD%)	<3,5% alla potenza nominale con tensione di rete sinusoidale		
PROTEZIONI DI USCITA			
Varistori lato AC	2 (Linea - Neutro/Linea, Terra)		
Dispositivo di rilevamento guasto a terra (sensibile a tutte le correnti DC+AC)	conforme a VDE 0126-1-1		
EFFICIENZA DI CONVERSIONE			
Efficienza massima	96,80%		
Euro Efficienza	96%		
PARAMETRI AMBIENTALI			
Raffreddamento	Convezione Naturale		
Temperatura ambiente d'esercizio [°C]	-25 / + 60 (derating di potenza sopra ai 50°C)		
Altitudine [m]	2000		
Rumore acustico [dBA]	< 50 @ 1mt		
Grado di protezione ambientale	IP65		
Umidità relativa	0-100% punto di condensa		
PARAMETRI MECCANICI			
Dimensioni [H x W x D]	547 x 325 x 208		
Peso [kg]	17		
ALTRE INFORMAZIONI			
Consumo in Stand-By [W]	8		
Soglia di potenza per immissione in rete [W]	10		
Consumo notturno [W]	0,3		
Isolamento	Senza trasformatore		
Display	Sì (2 linee alfanumeriche)		
Comunicazione	RS485 (Morsetteria a vite- Sezione conduttore: 0,08-1,5mmq/AWG28-16)		
	Connessione USB Sistema di monitoraggio remoto "Aurora Easy Control" (opzionale)		
VARIANTI DI PRODOTTO DISPONIBILI			
Standard - nessuna opzione	PVI-3.0-OUTD	PVI-3.6-OUTD	PVI-4.2-OUTD
Con interruttore DC	PVI-3.0-OUTD-S	PVI-3.6-OUTD-S	PVI-4.2-OUTD-S
Con Interruttore DC e fusibili di protezione x ciascuna connessione	NA	NA	NA
DATI PER COMPILAZIONE ALL. B/DK5940			
Tipologia di convertitore	Convertitore statico non idoneo a sostenere la tensione e la frequenza entro il campo nominale (dispositivo di conversione statica che si comporta come generatore di corrente)		
Versioni firmware	DC/DC: A102 - DC/AC: B101 - MICRO: C021		
Contributo alla corrente di corto circuito	16	19	22
Descrizione dispositivi integrati	Protezione di interfaccia e dispositivo di interfaccia integrato nel convertitore (vedi tabella tarature)		
Modalità tecniche di limitazione della componente continua della corrente immessa in rete	Protezione dall'immissione della componente continua in rete integrata. Limitazione della componente continua immessa in rete attraverso algoritmo di controllo dedicato. Monitoraggio del valore e della velocità di variazione della componente continua immessa in rete attraverso sensori di corrente sensibili alla C.C.		
TABELLA di TARATURA PROTEZIONE DI INTERFACCIA (modelli IT)			
PROTEZIONE	ESECUZIONE	VALORE DI TARATURA	TEMPO DI INTERVENTO
Massima tensione	unipolare	264Vrms	60ms
Minima tensione	unipolare	188,6Vrms	160ms
Massima frequenza	unipolare	50,28Hz	60ms
Minima frequenza	unipolare	49,72Hz	60ms
Derivata di frequenza	unipolare	0,45Hz/s	60ms

SOMMARIO DEI MODELLI

CODICE DEI MODELLI	POTENZA
PVI-3.0-OUTD-IT-S-IT	3000W
PVI-3.6-OUTD-IT-S-IT	3600W
PVI-4.2-OUTD-IT-S-IT	4200W