

- topSol -

COLLETTORE SOLARE ENTROTETTO

GASOKOL
go ahead sunshine

NOVITÀ!

Provata qualità
Applicazione adattabile e posa in opera facile
10 anni di garanzia di funzionamento
Ottimo rapporto qualità / prezzo
Montaggio entrotetto per una favorevole estetica
Il collegamento tra i collettori avviene con raccordi di ottone rosso

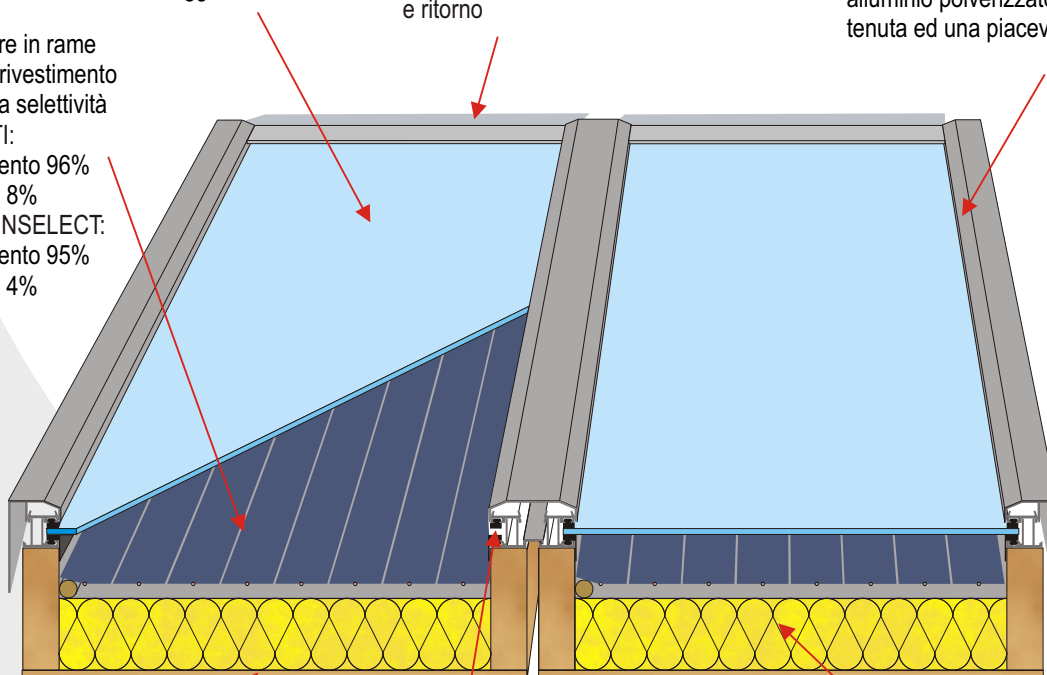


Vetro solare temprato fornito di un trattamento antiriflesso - trasmissione 92% spessore di 3,2 mm ed un ottimo rendimento in qualsiasi condizione di irraggiamento

isolazione prefabbricata in lana di roccia per le tubazioni di collegamento mandata e ritorno

Systema di copertura con profilo clips in alluminio polverizzato per una perfetta tenuta ed una piacevole estetica

assorbitore in rame dotato di rivestimento ad elevata selettività
Tipo - MTI:
assorbimento 96%
emissioni 8%
Tipo - SUNSELECT:
assorbimento 95%
emissioni 4%



telaio esterno in legno

Guarnizioni in caucciù EPDM pregiato con diversi strati di permeabilità

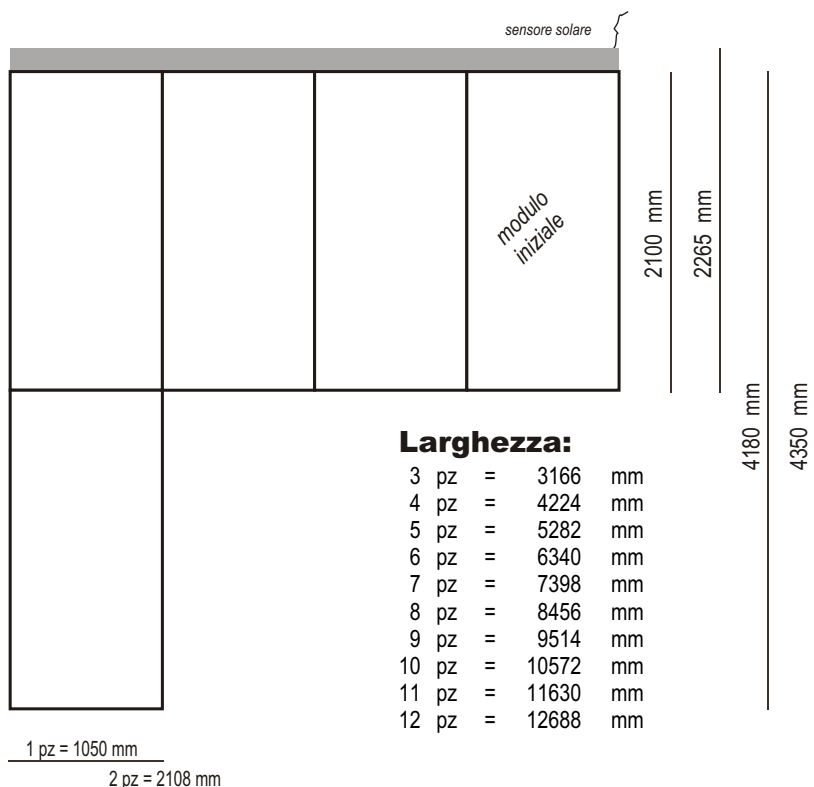
isolamento verso il basso 50 mm in lana di roccia (80 kg/mc)

- topSol -

COLLETTORE SOLARE ENTROTETTO



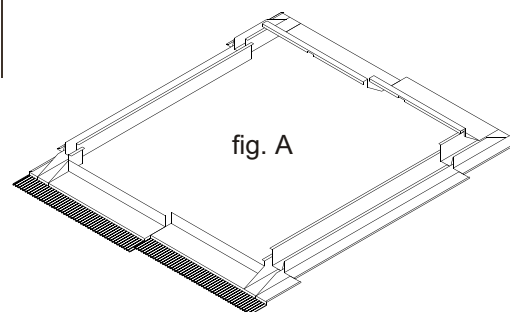
Dimensioni d'ingombro tipo topSol e topSol-doal:



Per il montaggio di una serie di collettori c'è sempre un collettore iniziale al quale vengono aggiunti i collettori per l'ampliamento. Il collettore iniziale è dotato sulla parte superiore destra di un tubo flessibile per l'introduzione della sonda solare.

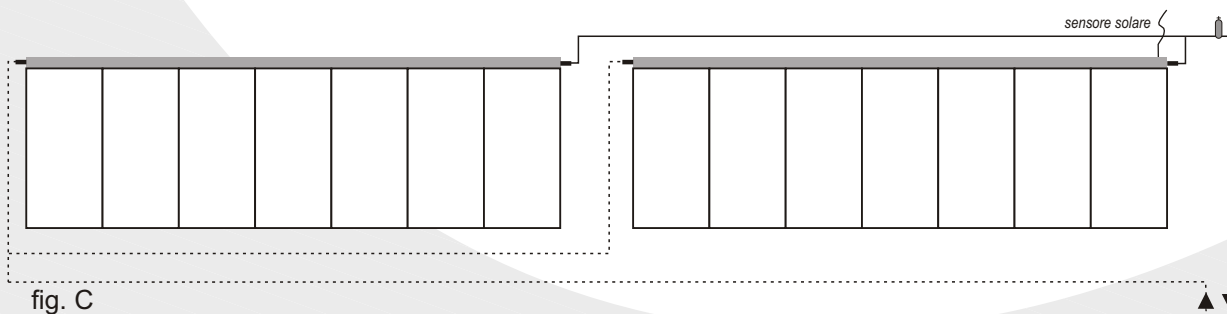
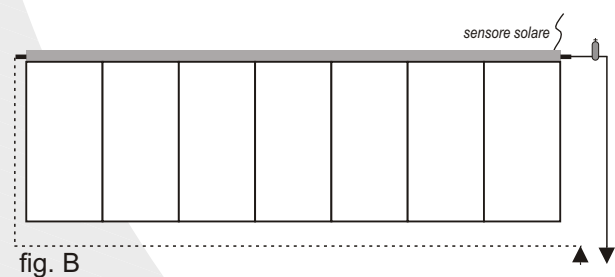
Lamiere in alluminio pulverizzato:

Le lamiere a protezione d'acqua piovana sono prefabbricate per ogni tipo di tetto e pronte per il montaggio fig. 2



Esempi di collegamento:

Il collegamento idraulico avviene da sinistra a destra dove viene montato il sensore solare fig. B . Possibilità di collegamento modulare fino a 10 pezzi in serie come fig. B



- topSol -

COLLETTORE SOLARE ENTROTETTO



Dati tecnici:

	topSol <i>(altezza x larghezza x spessore)</i>	topSol-doal <i>(altezza x larghezza x spessore)</i>
Dimensioni d'ingombro	2265 x 1050 x 125mm	4350 x 1050 x 125 mm
Superficie lorda	2,25 mq	4,50 mq
Superficie netta:	2,01 mq	4,02 mq
Peso complessivo <i>(senza fluido)</i>	52 kg	104 kg
Contenuto assorbitore:	1,95 l	3,9 l
Inclinazione massima:	<70 gradi	
Inclinazione minima:	>23 gradi	
Pressione massima:	10 bar	
Pressione di collaudo:	15 bar	
Attacchi:	2 x 22 mm a brasare oppure con tubi flessibili 3/4"maschio	

Dati di efficienza secondo la legge EN 12759-2:

Tipo:	topSol	topSol-S
Fattore di conversione $\eta_{0,0}$	0,807	0,801
Fattore perdita di calore $a_{1,0}$:	3,852 W/m ² K	3,915 W/m ² K
Fattore perdita di calore $a_{2,0}$:	0,019 W/m ² K ²	0,016 W/m ² K
Fattore angolage /IAM): :	95 %	96 %

Potenzialità del collettore tipo topSol per una irradiazione globale di:

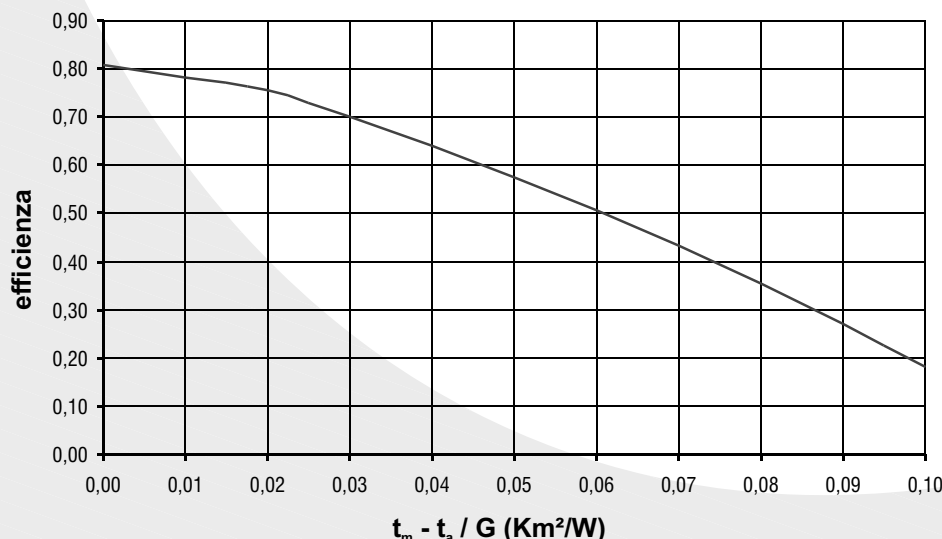
*)	400 W/mq	700 W/mq	1000 W/mq	1200 W/mq
$k_u = 10$ K	566	1052	1537	1862
$k_u = 30$ K	380	866	1351	1676
$k_u = 50$ K	163	649	1134	1461

Potenzialità del collettore tipo topSol-S per una irradiazione globale di:

*)	400 W/mq	700 W/mq	1000 W/mq	1200 W/mq
$k_u = 10$ K	561	1043	1526	1846
$k_u = 30$ K	378	860	1342	1664
$k_u = 50$ K	168	650	1133	1455

*) k_u - differenza tra la temperatura media del collettore e la temperatura dell'ambiente

Curva di efficienza:



t_m - Temperatura media del collettore
 t_a - Temperatura ambiente
 G - Radiazione solare